

SCHLEIFSPINDELN

HOCHWERTIG UND AUF IHRE BEDÜRFNISSE ABGESTIMMT





INHALT

SEITE

HF-Motorspindeln zum universellen Schleifen	4
Spindeln zum Tieflochsleifen	7
Spindeln zum Innenschleifen	8
Spindeln zum Aussenschleifen	10
Spindeln zum Abrichten und Profilieren	12
Spindeln zum Werkzeugschleifen	14
Spindeln zum Schleifen und Profilieren von Optik und Glas	15
Peripherie	16
Service und Reparaturen	18
Standorte Weltweit	19

DIE WELT DES SCHLEIFENS

ALLES AUS EINER HAND

INNENSCHLEIFBEARBEITUNG

- Bearbeitung von verschiedensten Werkstücken, sowohl zylindrische Partien, als auch Stirnseiten, Kegel- und Kugelpartien
- Spindeln mit höchsten Drehzahlen für hohe Schnittgeschwindigkeiten
- Spindeln für anspruchsvolles Tieflochsleifen
- Höchste Laufruhe und Präzision
- Universell belastbare Lagerung für radiale, axiale und kombinierte Schleifkräfte



AUSSENSCHLEIFBEARBEITUNG

- Hohes Drehmoment und hohe Leistungsdichte durch hochpolige Synchronmotoren
- HSG-Schleifen mit Umfangsgeschwindigkeiten bis zu 140 m/s
- Robuste und hochpräzise Lagersysteme



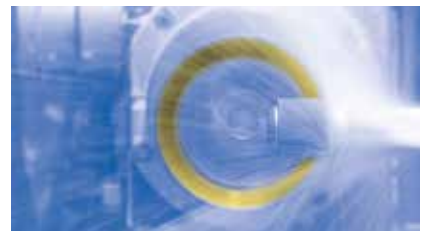
SCHLEIFEN VON WERKZEUGEN

- Kompakte, drehmoment- und leistungsstarke Spindelsysteme für die Herstellung von Zerspanungswerkzeugen
- Messerscharfe Schnitte dank hoher Steifigkeit und robuster Lagerung
- Minimalste axiale Wellenverlagerung
- Automatisches Werkzeugspannsystem oder beidseitige Werkzeug-schnittstelle



ABRICHTEN UND PROFILIEREN VON SCHLEIFSCHEIBEN

- Kompakte und leistungsstarke Spindeln mit hoher thermischer Stabilität für präzises Abrichten und Profilieren
- Zylindrische Spindelgehäuse oder Direktmontagegehäus



BEARBEITUNG VON BRILLEN-/FEINOPTIKEN

- Fräsen, Schleifen, Polieren und Abrichten in der Brillen- und Feinoptik
- Herstellung von hochgenauen Sphären, Asphären und Feinoptiken mit bis 100'000 U/min
- Ausgeklügelte Spindelabdichtung für die hohen Anforderungen in der optischen Industrie
- Beidseitige Werkzeug-Schnittstelle für Vor- und Endbearbeitung mit einer Spindel



ZUBEHÖR

Passendes Zubehör wie Schleifdorne, Spannfutter mit Spannzangen und Riemenscheiben finden Sie unter www.fischerspindle.com/zubehoer



HF-MOTORSPINDELN ZUM UNIVERSELLEN SCHLEIFEN

HÖCHSTE PERFORMANCE IN KOMPAKTER BAUFORM

- Kompakte, robuste Bauform
- Hohe Leistung und hohes Drehmoment über ein breites Drehzahlband
- Exzellente Steifigkeit und Rundlaufgenauigkeit für höchste Mass- und Formtoleranzen
- Ausgelegt für hohe radiale und axiale Belastungen
- Sperrluftunterstütztes Dichtsystem

TYP		MFM-860	MFM-890	MFM-8120	MFM-1022/45	MFM-1032/60	MFM-1090
Aussendurchmesser	D [mm]	80	80	80	100	100	100
Werkzeugschnittstelle		Dorn, HJND-42 HSK-C25	Dorn, HJND-50	Dorn, HJND-70	Dorn, HJND-21 HSK-C40	Dorn, HJND-28 HSK-C25	Dorn, HJND-50
Max. Drehzahl	n _{max} [min ⁻¹]	60'000	90'000	120'000	45'000	60'000	90'000
Schmierung		DLS	DLS	DLS	DLS	DLS	DLS
Drehrichtung		rechts/ links & rechts	rechts	rechts	rechts links & rechts	rechts links & rechts	rechts

Leistung S1 / S6 40%	P [kW]	3.0 / 3.8	3.0 / 4.0	1.5 / 2.1	7.5 / 8.6	7.5 / 10.5	4.2 / 5.4
Drehmoment S1 / S6 40%	M [Nm]	0.49 / 0.62	0.32 / 0.43	0.12 / 0.17	3.4 / 4.9	2.3 / 3.2	0.47 / 0.62
Nenn Drehzahl	n _N [min ⁻¹]	60'000	90'000	120'000	22'000	32'000	90'000
Motorfrequenz	[Hz]	1'000	1'500	2'000	2'000	2'000	1'500
Motortechnologie		ASYN	ASYN	ASYN	ASYN	ASYN	ASYN
Spannung	[V]	350	350	350	350	350	380
Strom S1	[A]	6.4	7.5	3.7	17.3	19	9.0

Gehäuselänge	L [mm]	260	230	200	288	251	215
Gewicht	[kg]	6.8	6.25	5.5	12.5	10.0	8.5

Optionen							
Drehdurchführung		-	-	-	Ja	Ja	Ja
Drehgeber		-	-	-	-	-	-
Stillstandsüberwachung		Ja	Ja	Ja	Ja	Ja	Ja

TYP		MFM-1290	MFM-12120	MFM-1406/12	MFM-1406/18	MFM-1418/36	MFM-1509/30
Aussendurchmesser	D [mm]	120	120	140	140	140	150
Werkzeugschnittstelle		Dorn, HJND-50	Dorn, HJND-60	Dorn, HJND-16 HSK-C50 Aussenkonus	Dorn, HJND-16 HSK-C50	Dorn, HJND-16 HSK-C50	Dorn, HJND-16 HSK-C63
Max. Drehzahl	n _{max} [min ⁻¹]	90'000	120'000	12'000	18'000	36'000	30'000
Schmierung		DLS	DLS	Fett	DLS	DLS	DLS
Drehrichtung		rechts	rechts	rechts links & rechts rechts	rechts/ links & rechts	rechts/ links & rechts	rechts/ links & rechts

Leistung S1 / S6 40%	P [kW]	4.2 / 5.4	2.0 / 2.5	10.0 / 12.0	10.0 / 12.0	18.0 / 22.0	10.9 / 14.2
Drehmoment S1 / S6 40%	M [Nm]	0.47 / 0.62	0.16 / 0.2	15.9 / 19.6	15.0 / 18.2	9.7 / 11.9	11.6 / 15.2
Nenn Drehzahl	n _N [min ⁻¹]	90'000	120'000	6'000	6'000	18'000	9'000
Motorfrequenz	[Hz]	1'500	2'000	600	900	1'200	1'500
Motortechnologie		ASYN	ASYN	ASYN	ASYN	ASYN	ASYN
Spannung	[V]	380	380	350	350	350	380
Strom S1	[A]	9	4.4	32	28.4	38	33

Gehäuselänge	L [mm]	215	202	373	373	373	308
Gewicht	[kg]	13.5	14.2	32.0	32.0	32.0	28.0

Optionen							
Drehdurchführung		Ja	Ja	Ja	Ja	Ja	Ja
Drehgeber		-	-	Ja	Ja	Ja	Ja
Stillstandsüberwachung		Ja	Ja	Ja	Ja	Ja	Ja



ASYN = Asynchronmotor
 DLS = Direct Lubrication System
 HJND = Gewinde Schnittstelle

MFM-10120	MFM-1224/30	MFM-1224/42	MFM-1236/45	MFM-1242/60	MFM-1240/60	TYP	
100	120	120	120	120	120	D [mm]	Aussendurchmesser
Dorn, HJND-60	Dorn, HJND-21 HSK-C40	Dorn, HJND-21 HSK-C40	Dorn, HJND-28 HSK-C25	Dorn, HJND-28 HSK-C25 HSK-C32	Dorn, HJND-42		Werkzeugschnittstelle
120'000	30'000	42'000	45'000	60'000	60'000	nmax [min ⁻¹]	Max. Drehzahl
DLS	Fett	DLS	Fett	DLS	Fett		Schmierung
rechts	rechts links & rechts	rechts links & rechts	rechts links & rechts	rechts links & rechts links & rechts	rechts		Drehrichtung

2.0 / 2.5	15.0 / 20.0	15.0 / 20.0	12.0 / 16.0	10.0 / 13.0	7.0 / 10.0	P [kW]	Leistung S1 / S6 40%
0.16 / 0.2	6.0 / 8.1	6.0 / 8.1	3.2 / 4.3	2.3 / 3.0	1.7 / 2.4	M [Nm]	Drehmoment S1 / S6 40%
120'000	24'000	24'000	36'000	42'000	40'000	nN [min ⁻¹]	Nenn Drehzahl
2'000	1'000	1'400	1'500	2'000	2'000	[Hz]	Motorfrequenz
ASYN	ASYN	ASYN	ASYN	ASYN	ASYN		Motortechnologie
380	380	380	380	380	380	[V]	Spannung
4.4	38	38	31	28	24	[A]	Strom S1

200	326	326	279	279	268	L [mm]	Gehäuselänge
7.5	20.5	20.5	17.5	17.5	15.0	[kg]	Gewicht

							Optionen	
Ja	Ja	Ja	Ja	Ja	Ja			Drehdurchführung
-	Ja	Ja	Ja	Ja	-			Drehgeber
Ja	Ja	Ja	Ja	Ja	Ja			Stillstandsüberwachung

MFM-1524/45	MFM-1542/60	MFM-1590	MFM-15120	MFM-1709/20	MFM-1709/30	TYP	
150	150	150	150	170	170	D [mm]	Aussendurchmesser
Dorn, HJND-21 HSK-C40	Dorn, HJND-28 HSK-C25 HSK-C32	Dorn, HJND-50	Dorn, HJND-60	HSK-C63	HSK-C63		Werkzeugschnittstelle
45'000	60'000	90'000	120'000	20'000	30'000	nmax [min ⁻¹]	Max. Drehzahl
DLS	DLS	DLS	DLS	Fett	DLS		Schmierung
rechts/ links & rechts	rechts/ links & rechts links & rechts	rechts	rechts	links & rechts	links & rechts		Drehrichtung

15.0 / 22.0	10.0 / 13.0	4.2 / 5.4	2.0 / 2.5	20.0 / 26.0	20.0 / 26.0	P [kW]	Leistung S1 / S6 40%
6.0 / 8.9	2.3 / 3.0	0.47 / 0.62	0.16 / 0.2	21.5 / 28.0	21.5 / 28.0	M [Nm]	Drehmoment S1 / S6 40%
24'000	42'000	90'000	120'000	9'000	9'000	nN [min ⁻¹]	Nenn Drehzahl
1'500	2'000	1'500	2'000	667	1'000	[Hz]	Motorfrequenz
ASYN	ASYN	ASYN	ASYN	ASYN	ASYN		Motortechnologie
380	380	380	380	350	350	[V]	Spannung
38	28	9	4.4	56	56	[A]	Strom S1

307	307	244	230	390	390	L [mm]	Gehäuselänge
26.0	28.0	22.5	22.0	49	47.5	[kg]	Gewicht

							Optionen	
Ja	Ja	Ja	Ja	Ja	Ja			Drehdurchführung
Ja	Ja	-	-	Ja	Ja			Drehgeber
Ja	Ja	Ja	Ja	Ja	Ja			Stillstandsüberwachung



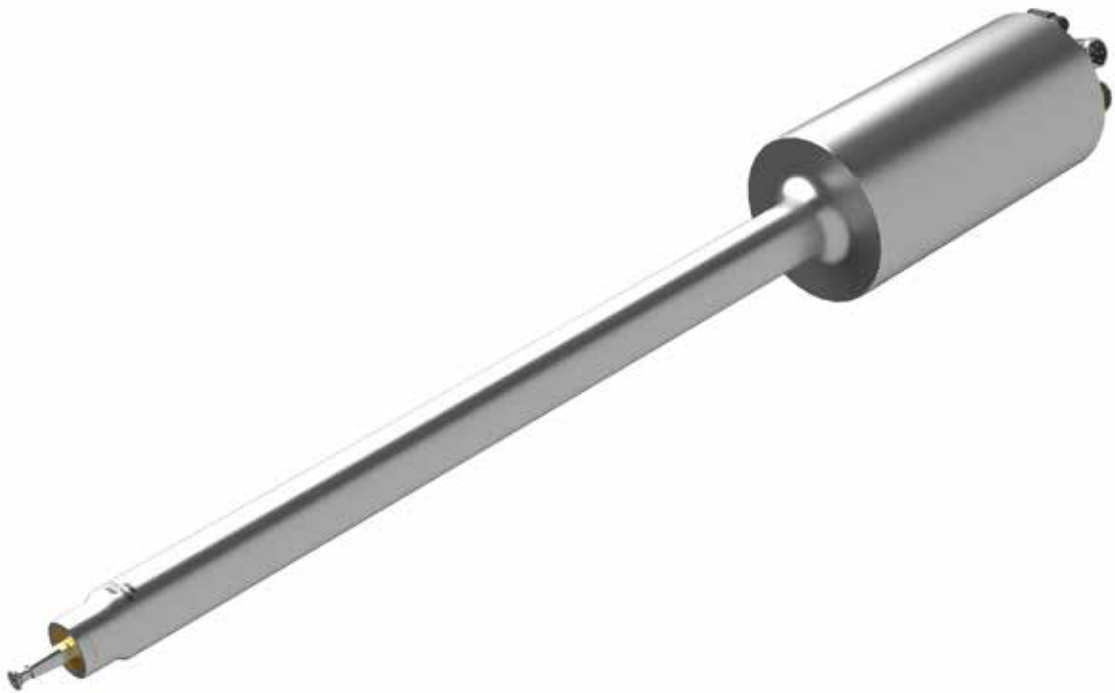
SPINDELN ZUM TIEFLOCHSCHLEIFEN

BIS DURCHMESSER-LÄNGENVERHÄLTNIS 1:20

Das Tieflochschleifen ist die Spitzendisziplin des Innenrundschleifens. Sie hat sich in den vergangenen Jahren zu einem immer wichtigeren Bestandteil im Fertigungsspektrum der Luft- und Raumfahrtindustrie entwickelt. Im Vergleich zum klassischen Innenrundschleifen mit einem Durchmesser-Längenverhältnis bis 1:10, können mit den FISCHER Tieflochspindeln Werkstücke bis 1:20 bearbeitet werden.

Erreicht wird dies unter anderem mit dem bewährten FISCHER Kupplungswellen-Prinzip, welches in tiefen Bohrungen eine unübertroffene Schleifgüte liefert.

- Höchste Drehzahlen
- Optimale Steifigkeit
- Keine statische Überbestimmung
- Präzisionsschleifspindeln für Riemenantrieb oder mit Motor und Aussenkegel für das Innenschleifen von tiefen Bohrungen
- Zylindrisches oder abgesetztes Spindelgehäuse
- Hochgenauigkeitsspindellager mit Lebensdauerfettsschmierung
- Labyrinth- oder Sperrluftabdichtsystem



SPINDELN ZUM INNENSCHLEIFEN

FÜR RIEMENANTRIEB ODER MIT AUFGESETZTEM MOTOR

Diese Präzisionsspindeln wurden für radiale und axiale Belastungen entwickelt und verfügen über ein Hochgenauigkeitsspindellager mit Lebensdauerfett schmierung.

UJ-Baureihe mit Riemenantrieb

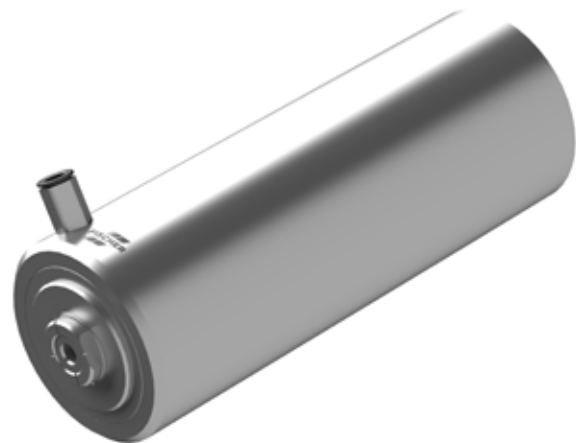
- Standard Spindelgehäuse Ø40 bis 80 mm
- Drehzahlen bis 28'000 min⁻¹
- UJD-Werkzeugschnittstelle
- Drehrichtung rechts
- Labyrinthabdichtsystem



TYP		UJ-40x250	UJ-50x250	UJ-60x300	UJ-70x300	UJ-80x350
Spindelgehäuse	D [mm]	40	50	60	70	80
Werkzeugschnittstelle		UJD-40	UJD-50	UJD-60	UJD-70	UJD-80
Max. Drehzahl	n _{max} [min ⁻¹]	28'000	23'000	18'000	14'000	12'000
Schmierung		Fett	Fett	Fett	Fett	Fett
Drehrichtung		rechts	rechts	rechts	rechts	rechts
Gehäuselänge	L [mm]	250	250	300	300	350
Gewicht	[kg]	2.5	4.1	6.3	9.7	13.0

HJN-Baureihe mit Riemenantrieb

- Standard Spindelgehäuse Ø80 mm
- Drehzahlen bis 60'000 min⁻¹
- HJND-Werkzeugschnittstelle
- Drehrichtung rechts
- Sperrluftabdichtung



TYP		HJN-828	HJN-842	HJN-860
Spindelgehäuse	D [mm]	80	80	80
Werkzeugschnittstelle		HJND-28	HJND-42	HJND-60
Max. Drehzahl	n _{max} [min ⁻¹]	28'000	42'000	60'000
Schmierung		Fett	Fett	Fett
Drehrichtung		rechts	rechts	rechts
Gehäuselänge	L [mm]	240	230	220
Gewicht	[kg]	9.0	8.7	8.4

HEN-Baureihe mit aufgesetztem Motor

- Standard Spindelgehäuse Ø32 bis 80 mm
- Drehzahlen bis 48'000 min⁻¹
- Mit integrierter Spannzangenaufnahme und manueller HSK-C Schnittstelle
- Hybrid-Lagerung
- Drehrichtung rechts/links
- Sperrluftabdichtung



HEN-32	HEN-40	HEN-50	HEN-50/7	HEN-60	HEN-70	HEN-80	TYP	
32	40	50	50	60	70	80	D [mm]	Spindelgehäuse
Spannzange ER12	Spannzange EX16	Spannzange EX20	HSK-C25	Spannzange EX25	Spannzange EX32	Spannzange EX40		Werkzeugschnittstelle
48'000	42'000	36'000	36'000	27'000	21'000	15'000	nmax [min ⁻¹]	Max. Drehzahl
Fett	Fett	Fett	Fett	Fett	Fett	Fett		Schmierung
rechts/links	rechts/links	rechts/links	rechts/links	rechts/links	rechts/links	rechts/links		Drehrichtung

0.26	0.79	1.1	1.1	1.3	2.0	3.0	P [kW]	Leistung S1
0.08	0.28	0.44	0.44	0.46	0.91	1.91	M [Nm]	Drehmoment S1
30'000	27'000	24'000	24'000	3'000	3'000	3'000	nN [min ⁻¹]	Nenn Drehzahl
800	700	600	600	450	350	250	[Hz]	Motorfrequenz
ASYN	ASYN	ASYN	ASYN	ASYN	ASYN	ASYN		Motortechnologie
220	220	220	220	220/380	220/380	220/380	[V]	Spannung S1
1.7	2.9	5.6	5.6	4.5	8	14	[A]	Strom S1
Fremdlüfter 24V DC								Motorkühlung

160	180	210	210	240	280	320	L [mm]	Länge Spindelgehäuse
181	203	230	230	248	277	305	L [mm]	Länge Motor
3.1	4.2	7.7	10.5	12.0	17.5	24.1	[kg]	Gewicht

FIV-Baureihe mit Riemenantrieb

- Standard Spindelgehäuse Ø45 bis 80 mm
- Drehzahlen bis 35'000 min⁻¹
- Innenkegel als Werkzeugschnittstelle
- Drehrichtung rechts
- Labyrinthabdichtsystem



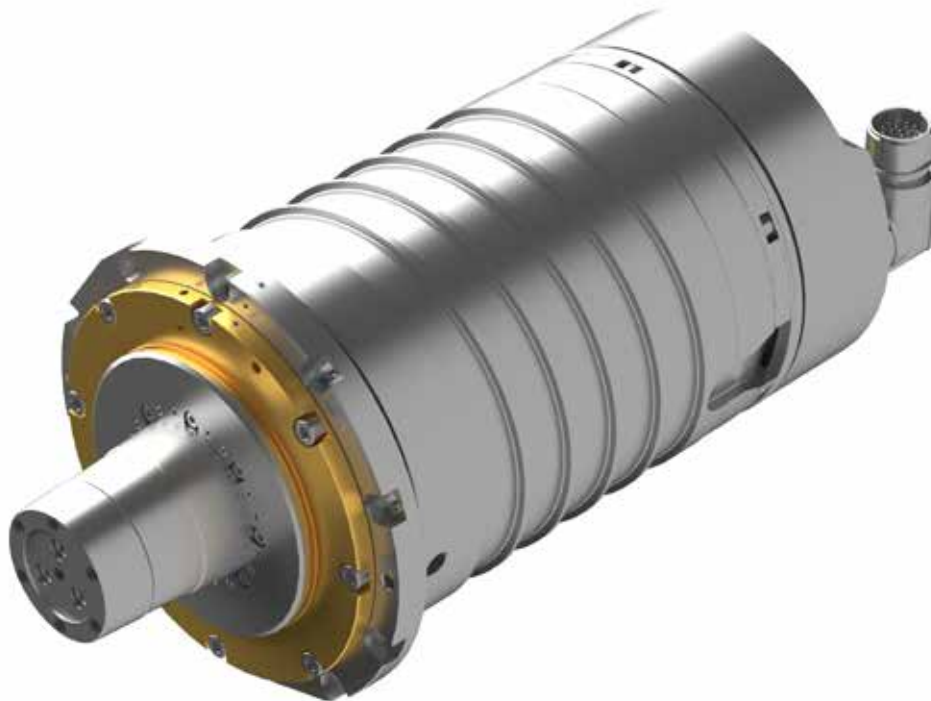
FIV45R160	FIV60R160	FIV80R250	TYP	
45	60	80	D [mm]	Spindelgehäuse
Innenkegel 1:7.5	Innenkegel 1:7.5	Innenkegel 1:7.5		Werkzeugschnittstelle
35'000	24'000	17'000	nmax [min ⁻¹]	Max. Drehzahl
Fett	Fett	Fett		Schmierung
rechts	rechts	rechts		Drehrichtung

160	160	250	L [mm]	Gehäuselänge
1.8	3.3	9.8	[kg]	Gewicht

SPINDELN ZUM AUSSENSCHLEIFEN

KUNDENSPEZIFISCHE ODER STANDARD-BAUREIHE

Hohe Präzision und Laufruhe, eine lange Lebensdauer sowie eine einfache Wartung und Pflege zeichnen qualitativ hochwertige FISCHER Aussenschleifspindeln aus. Denn nur damit erzielen Maschinen eine sehr gute Zerspanungsleistung und beste Oberflächenqualitäten.



- Bedarfsgerechte Lösungen nach Spezifikation des Maschinenherstellers
- Motorspindeln oder fremdangetriebene Spindeln
- Mit einseitiger oder beidseitiger Werkzeugschnittstelle , je nach Kundenanforderung
- Integrierte, automatische Wuchtsysteme als Option
- Zylindrische Spindelgehäuse oder Direktmontagegehäuse
- Asynchron- und Synchronmotoren
- Drehimpulsgeber als Option
- Robuste, hochpräzise Lagersysteme
- HSG-Schleifen mit Umfangsgeschwindigkeiten bis zu 140 m/s

M32/34-Baureihe mit aufgesetztem Motor

- Standard Spindelgehäuse Ø60 bis 100 mm
- Drehzahlen bis 6'000 min⁻¹
- Aussenkegel als Werkzeugschnittstelle
- Drehrichtung rechts
- Labyrinthabdichtsystem



M32-FAV60 R190-3/2.2	M34-FAV60 R190-6/2.5	M32-FAV80 R220-3/3	M32-FAV80 R405-3/3	M32-FAV100 R285-3/4	M32-FAV100 R400-3/4	TYP	
60	60	80	80	100	100	D [mm]	Spindelgehäuse
Aussenkegel 1:7.5	Aussenkegel 1:7.5	Aussenkegel 1:7.5	Aussenkegel 1:7.5	Aussenkegel 1:7.5	Aussenkegel 1:7.5		Werkzeugschnittstelle
3'000	6'000	3'000	3'000	3'000	3'000	nmax [min ⁻¹]	Max. Drehzahl
Fett	Fett	Fett	Fett	Fett	Fett		Schmierung
rechts	rechts	rechts	rechts	rechts	rechts		Drehrichtung

2.2	2.5	3.0	3.0	4.0	4.0	P [kW]	Leistung S1	
7.0	7.96	9.55	9.55	12.73	12.73	M [Nm]	Drehmoment S1	
3'000	3'000	3'000	3'000	3'000	3'000	nN [min ⁻¹]	Nenn Drehzahl	
50	200	50	50	50	50	[Hz]	Motorfrequenz	
ASYN	ASYN	ASYN	ASYN	ASYN	ASYN		Motortechnologie	
400	400	400	400	400	400	[V]	Spannung S1	
4.3	5.7	5.7	5.7	7.6	7.6	[A]	Strom S1	
Eigenlüftung	Fremdlüfter	Eigenlüftung						Motorkühlung

190	190	220	405	285	400	L [mm]	Länge Spindelgehäuse
316	368	346	346	363	363	L [mm]	Länge Motor
30	26	38.5	45	51	56	[kg]	Gewicht

FAV-Baureihe mit Riemenantrieb

- Standard Spindelgehäuse Ø36 bis 100 mm
- Drehzahlen bis 45'000 min⁻¹
- Aussenkegel als Werkzeugschnittstelle
- Drehrichtung rechts
- Labyrinthabdichtsystem



FAV36R125	FAV40R160	FAV45R160	FAV60R160	FAV80R250	FAV80R315	FAV100R250	TYP	
36	40	45	60	80	80	100	D [mm]	Spindelgehäuse
Aussenkegel 1:7.5	Aussenkegel 1:7.5	Aussenkegel 1:7.5	Aussenkegel 1:7.5	Aussenkegel 1:7.5	Aussenkegel 1:7.5	Aussenkegel 1:7.5		Werkzeugschnittstelle
45'000	40'000	35'000	24'000	17'000	17'000	12'000	nmax [min ⁻¹]	Max. Drehzahl
Fett	Fett	Fett	Fett	Fett	Fett	Fett		Schmierung
rechts	rechts	rechts	rechts	rechts	rechts	rechts		Drehrichtung

125	160	160	160	250	315	250	L [mm]	Gehäuselänge
0.9	1.4	1.8	3.4	9.9	11.9	15.3	[kg]	Gewicht

SPINDELN ZUM ABRICHTEN UND PROFILIEREN

KOMPAKT UND LEISTUNGSSTARK

AES-Baureihe

Robuste Motorabrichtspindel mit stabiler Lagerung zum Profilieren und Abrichten von CBN- und anderen Schleifscheiben.

- Höchste Rundlaufgenauigkeit und Steifigkeit für präzises Abrichten
- Thermische Stabilität
- **Asynchronmotor**
- Robustes, hochpräzises Lagersystem
- Fettdauerschmierung
- Labyrinthabdichtung, sperrluftunterstützt



TYP		AES-72	AES-80
Spindelgehäuse	D [mm]	Ø72	Ø80
Werkzeugschnittstelle		Ø40h3 x 10	Ø40h3 x 10
Max. Drehzahl	n _{max} [min ⁻¹]	16'000	16'000
Schmierung		Fett	Fett
Drehrichtung		rechts/links	rechts/links
Leistung S1	P [kW]	4.0	1.0
Drehmoment S1	M [Nm]	0.47	1.04
Nenn Drehzahl	n _N [min ⁻¹]	9'000	10'000
Motorfrequenz max.	[Hz]	533	534
Motortechnologie		ASYN	ASYN
Spannung S1	[V]	220	350
Strom S1	[A]	2.7	4.0
Länge	L [mm]	230 / 260 inkl. Option	260
Gewicht	[kg]	6.0 / 6.1 inkl. Option	7.0
Spindelkühlung		Luft	Wasser/Öl
Optionen			
Anfunkerkennung AE		Ja	Ja
Drehimpulsgeber VC		-	-

FD-Baureihe

Abrichten und Profilieren von Schleifscheiben durch leistungsstarke Motorspindeln mit robuster Lagerung.

- Höchste Rundlaufgenauigkeit und Steifigkeit für präzises Abrichten
- Thermische Stabilität
- **Synchronmotor für hohe Motorleistung**
- Robustes, hochpräzises Lagersystem
- Fettdauerschmierung
- Labyrinthabdichtung, sperrluftunterstützt



FD72	FD80	FD100	TYP	
Ø72	□80x110	Ø100	[mm]	Spindelgehäuse
Ø40h3 x 10	Ø52h3 x 15	Ø52h3 x 15		Werkzeugschnittstelle
16'000	6'000	16'000	nmax [min ⁻¹]	Max. Drehzahl
DLS	Fett	DLS		Schmierung
links & rechts	links & rechts	links & rechts		Drehrichtung
2.0	1.3	6.5	P [kW]	Leistung S1
1.2	2.0	5.2	M [Nm]	Drehmoment S1
16'000	6'000	12'000	nN [min ⁻¹]	Nenn Drehzahl
533	300	533	[Hz]	Motorfrequenz
SYN	SYN	SYN		Motortechnologie
322	346	360	[V]	Spannung S1
4.2	2.4	13.1	[A]	Strom S1
220	216	255	L [mm]	Länge
5.6	11.3	13.0	[kg]	Gewicht
Wasser/Öl	Wasser/Öl	Wasser/Öl		Spindelkühlung
				Optionen
Ja	Ja	Ja		Anfunckerkennung AE
Ja	Ja	Ja		Drehimpulsgeber VC

SPINDELN ZUM WERKZEUGSCHLEIFEN

HÖCHSTLEISTUNG IN KOMPAKTER BAUFORM

Dies zeichnet unsere qualitativ hochwertigen FISCHER Schleifspindeln aus:

- Kompakte Bauformen
- Drehmoment- und leistungsstarke Motoren
- Hohe Präzision dank hoher Steifigkeit
- Robuste Lagerung und minimalste axiale Wellenverlagerung
- Eine lange Lebensdauer
- Gemäss den Spezifikation des Maschinenherstellers entwickelt

Nur damit erzielen Maschinen eine sehr gute Zerspanungsleistung und beste Oberflächenqualität bei den zu bearbeitenden Werkzeugen.



Werkzeugschleifen

- Kompakte Bauform
- Asynchron- und Synchronmotoren
- Einschub- und Direktmontagegehäuse
- Drehzahlen: 12'000 / 24'000 min⁻¹
- Robustes, hochpräzises Lagersystem
- Automatisches Werkzeugspannsystem HSK-E50/F63 oder beidseitige Werkzeugschnittstelle
- Pneumatische und hydraulische Löseeinheiten
- Drehimpulsgeber
- Riemenlösungen mit Mittenantrieb

Sägeblattschleifen

- Kompakte Bauform
- Asynchron- und Synchronmotoren
- Direktmontagegehäuse
- Drehzahlen bis 60'000 min⁻¹
- Robustes, hochpräzises Lagersystem
- Manuelle Werkzeugschnittstelle – Zylinder mit Plananlage
- Resolver/Drehimpulsgeber
- Anfunckerkennung

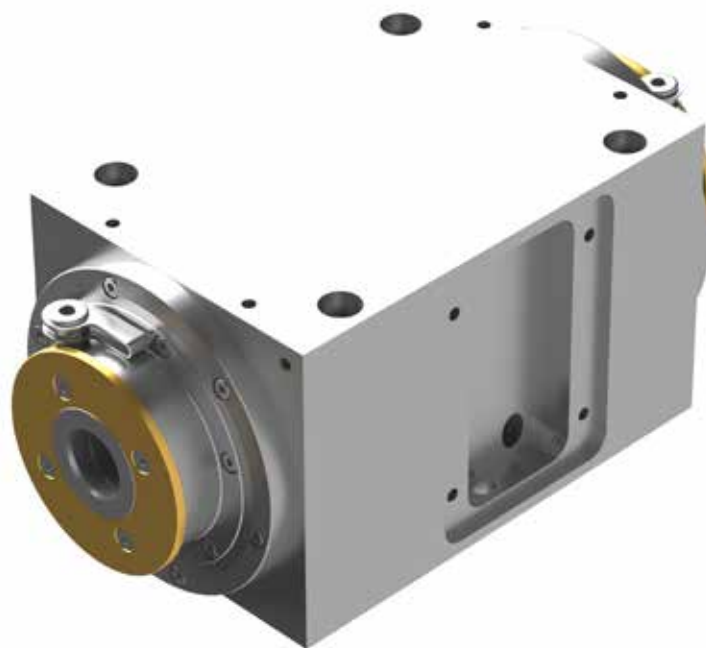
Räumwerkzeugschleifen

- Kompakte Bauform
- Asynchron- und Synchronmotoren
- Direktmontagegehäuse und zylindrische Spindelgehäuse
- Drehzahlen bis 24'000 min⁻¹
- Robustes, hochpräzises Lagersystem
- Manuelle Werkzeugschnittstelle – HSK und Aussenkegel
- Drehgeber

SPINDELN ZUM SCHLEIFEN UND POLIEREN VON OPTIK UND GLAS

SPEZIELLE LÖSUNGEN FÜR ANSPRUCHSVOLLE BEARBEITUNGSPROZESSE

Die sehr hohen und speziellen Anforderungen der optischen Industrie erfordern ein hohes Mass an technologischer Kompetenz und langjähriger Erfahrung - mit über 80 Jahren Erfahrung ist FISCHER Ihr bester Partner.



Bedarfsgerechte Lösungen nach Spezifikation des Maschinenherstellers.

- Maschinen für Brillen- und Feinoptik
- Flachglaskantenschleifmaschinen
- Kristallglasdekorschleifmaschinen

- Korrosionsbeständige Ausführung
- Höchste Rundlaufgenauigkeit und Steifigkeit für präzises Polieren und Schleifen
- Gehäuseform und Werkzeugschnittstelle nach Kundenanforderung
- Motor- und fremdangetriebene Präzisionsspindeln

PERIPHERIE

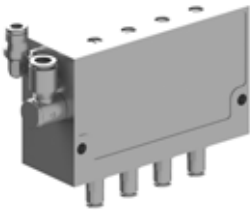


Öl-Luft Zentralschmiereinheit

Vormontierte Zentralschmiereinheit auf Alu-Grundplatte mit den folgenden Komponenten:

- Schmierpumpe mit Füllstandsüberwachung
- Hauptabsperrentil
- Feinstfilter für Öl
- Luftaufbereitung für Zentralschmieranlage und Sperrluft

HAUPTTYPEN*	ARTIKEL-NR.
OLA 106212110	147889



Öl-Luft Dosiereinheit

- Öl-Luft-Aufbereitungseinheit für Spindeln mit Öl-Luft geschmierten Kugellagern
- 100% geprüft und zertifiziert
- Kompatibel mit den gängigen Wettbewerbsprodukten

TYP	SPEZIFIKATION	ARTIKEL-NR.
SFJ 4G	4 Kapillaren à 0.01 cm ³	104235



Abluftfilter

- Zum Auffangen des Restöles, welches aus dem Ölrücklauf fließt
- Dämpft die Luftgeräusche der Schmieranlage

BEZEICHNUNG ABLUFTFILTER	SPINDELGRÖSSE	ARTIKEL-NR.
ALF 310 für 1 Ölrücklaufleitung	Geeignet bis Spindel-Durchmesser 210 mm	107061
ALF 310 für 2 Ölrücklaufleitungen		106807
ALF 310 für 3 Ölrücklaufleitungen		107057
ALF 510 für 1 Ölrücklaufleitung	Geeignet ab Spindel-Durchmesser 230 mm	108107
ALF 510 für 2 Ölrücklaufleitungen		108106
ALF 510 für 3 Ölrücklaufleitungen		108108



Frequenzumformer

Die richtige Auslegung des Umrichters ist entscheidend für die Laufruhe, Leistungsentfaltung und Wärmeentwicklung Ihrer Spindeleinheit. FISCHER arbeitet seit Jahren eng mit den führenden Umrichter-Herstellern zusammen und pflegt den regelmässigen Erfahrungsaustausch. Dadurch bieten wir Ihnen optimale Voraussetzungen bei der Definition des Umrichters und unterstützen Sie gerne bei der Wahl des geeigneten Anbieters.



Filterdrossel

Bei der Verwendung von pulsweiten modulierenden (PWM) Frequenzumrichtern im kostengünstigen Preissegment ist die Zwischenschaltung einer Motordrossel zwingend. Das FISCHER-Testcenter unterstützt Sie bei der Auslegung der Motordrossel.

Die ideale Frequenzumrichter / Drossel-Kombination bewirkt weniger Verlustwärme in Rotor und Stator und höhere Leistungsausbeute. Resultate wurden auf dem FISCHER-Prüfstand gemessen und dokumentiert.



Betriebsstoffe

TYP	SPEZIFIKATION	INHALT	ARTIKEL-NR.
MOTOREX Spindelöl ISO VG68	Lagerschmierung	5 Liter	133563
MOTOREX Cool-Oil	Motor-, Lager-, Wellenkühlung	20 Liter	152421
MOTOREX Cool-X	Motor- und Lagerkühlung	25 Liter	107657
MOTOREX CS-Cleaner	Reinigungsmittel für Kühlkreislauf	1 Liter	120891



Zubehör

Unser Zubehör ist auf unserer Website unter www.fischerspindle.com/accessories zu finden.

SERVICE UND REPARATUREN

FÜR JEDES BEDÜRFNIS DAS PASSENDE ANGEBOT

SERVICE UND BERATUNG

- Vor Ort Support: Unterstützung bei Inbetriebnahmen von Spindelsystemen
- Wartungsschulungen und Applikationsberatung
- Serviceeinsätze für Kleinreparaturen oder Optimierungen
- Schwingungs- und Lageranalysen vor Ort
- Schulungen

REPARATUREN VON FISCHER SPINDELN UND FRÄSKÖPFEN

- Weltweit lokale Reparaturen von Spindeln
- FISCHER Spindeln mit Originalteilen reparieren; Schlüsselkomponenten bei Bedarf aufarbeiten; Spindel in neuwertigen Zustand bringen
- Expressreparaturen
- Reparatur von FISCHER Fräsköpfen

DRITTSPINDEL-REPARATUREN

- Wir reparieren alle Marken von Spindeln in unseren weltweiten Gruppengesellschaften
- Analysen, Reparaturen und Retrofits all Ihrer Spindeln
- FISCHER Qualität, Service und Beratung
- Alles aus einer Hand

DIENSTLEISTUNGEN

Spindelhotel

Ihre Spindel wird bei FISCHER eingelagert und auf die einwandfreie Funktion in regelmässigen Abständen geprüft. Die Gewährleistung beginnt mit dem Abruf und der Auslieferung der Spindel.

Spindel Pool für Maschinenhersteller

Während der Reparatur Ihrer Spindel können Sie von einer unserer Pool Spindeln profitieren. Sie können die Wertschöpfung ohne Unterbrechung fortführen und die Produktion aufrecht halten.

Tauschspindeln für Endkunden

Wir tauschen kurzfristig verfügbare Tauschspindeln mit Ihrer defekten Spindel aus. Dies ist von dem Spindeltyp und der Verfügbarkeit abhängig.

Spindel Reparaturservice

Wir bieten Ihnen einen professionellen und verbindlichen Reparaturservice. Auf Wunsch erstellen wir eine ausführliche Analyse der defekten Spindel sowie individuelle Offerten.

Spindel Taxi

Ihre Spindel wird in Europa kostenlos abgeholt.

Spindel Peripherie

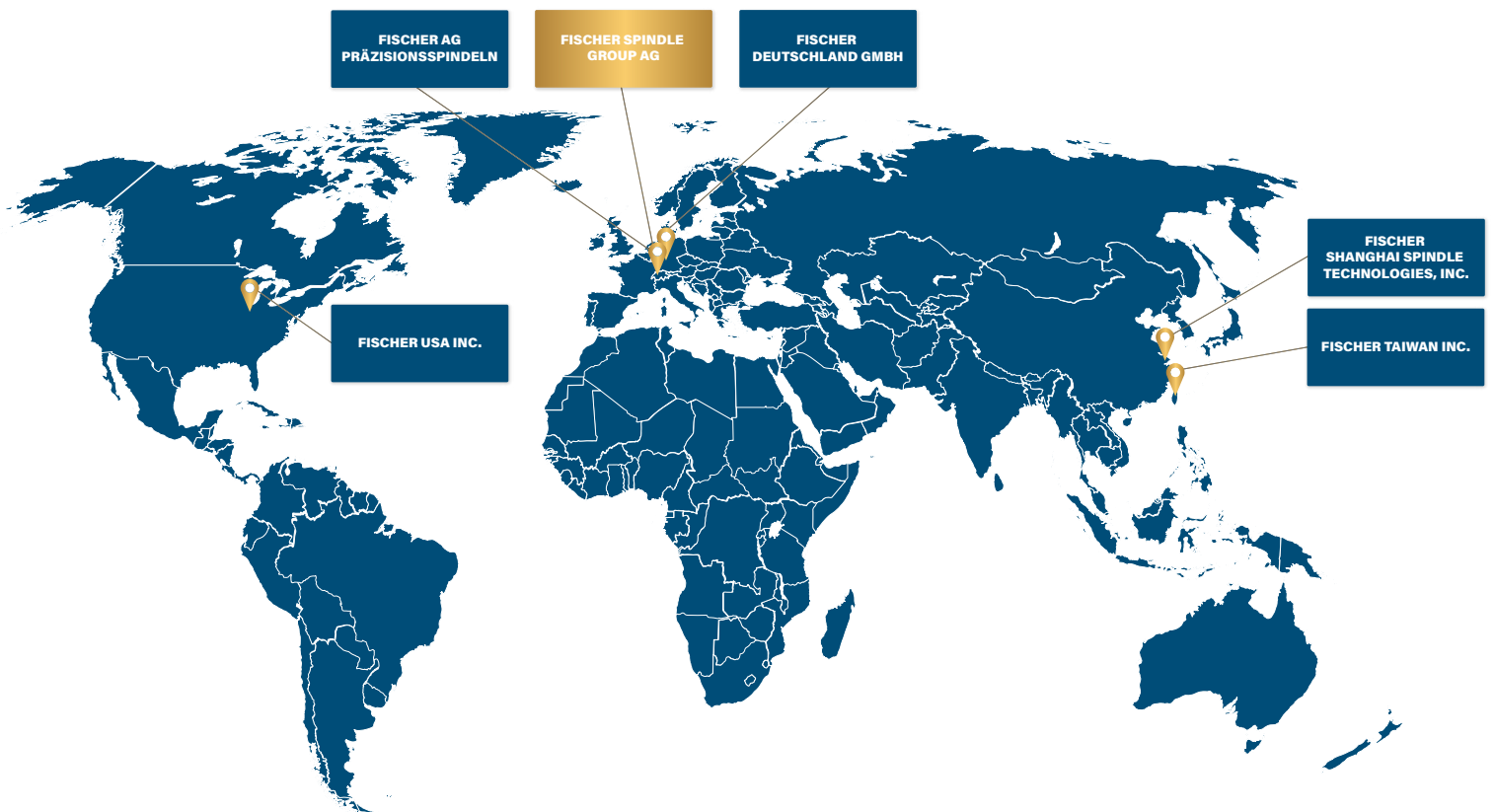
Wir unterstützen Sie bei der Auswahl und Auslegung der passenden Peripherie für einen sicheren Betrieb der Spindel.



STANDORTE WELTWEIT

DER FISCHER GRUPPE

Die FISCHER Familie ist weltweit an fünf Standorten präsent und beschäftigt über 400 Personen. Ein starkes globales Team mit grösster Begeisterung für Technik, welche die Kundenzufriedenheit durch erfolgreiche, innovative Produkte und hervorragenden Service sicherstellen.



FIRMENSITZ SCHWEIZ UND NIEDERLASSUNGEN

Schweiz

FISCHER Spindle Group AG
+41 62 956 22 22
info-fsg@fischerspindle.com

Schweiz

FISCHER AG Präzisionsspindeln
+41 62 956 22 22
info-fch@fischerspindle.com

Deutschland

FISCHER DEUTSCHLAND GmbH
+49 2173 20535 0
info-fde@fischerspindle.com

USA

FISCHER USA Inc.
+1 262 632 6173
info-fusa@fischerspindle.com

China

FISCHER SHANGHAI Spindle Technologies, Inc.
+86 21 643 481 50
info-fsh@fischerspindle.cn

Taiwan

FISCHER TAIWAN Inc.
+886 4 2620 2200
info-ftw@fischerspindle.com

AUTHORISIERTE PARTNER

Frankreich

PRECISE France SAS
+33 4 50 36 90 15
www.reparation-electrobroche.com
precise@precise.fr

Japan

CAPTAIN INDUSTRIES, Ltd.
+81 3 5674 1162
www.capind.co.jp
info@capind.co.jp

Korea

SPC Technology, Inc.
+82 2 2082 5858
spc@spctech.co.kr
www.spctech.co.kr

Indien

Precise High Speed Spindle Service
Centre Pvt.Ltd
+91 9422622701
sales@phssscpl.com
www.phssscpl.com



Präzise.



Schnell.



Stark.

www.fischerspindle.com